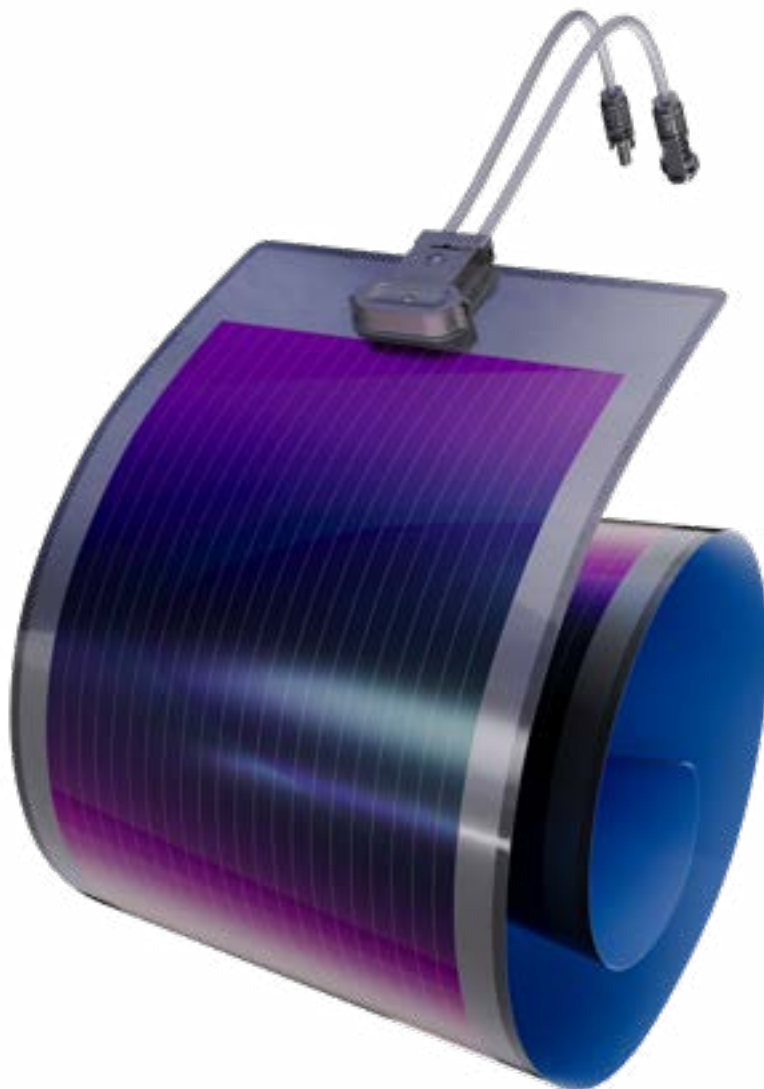


BENUTZERHANDBUCH

HELIASOL[®] 436-2000-AFA



Kontaktinformationen:

Bitte besuchen Sie unsere Webseite www.heliatek.com oder kontaktieren Sie uns direkt:

Heliatek GmbH
Traidlerstraße 3
01139 Dresden
Deutschland
Tel: +49 (0) 351 213 034 30
Mail: sayhello@heliatek.com

Informationen zur Veröffentlichung:

Heliatek GmbH
Traidlerstraße 3
01139 Dresden
Deutschland

Dokumentenbezeichnung: HeliaSol 436-2000-AFA User Guide GER | REV: 1

Veröffentlichung: Januar 2023

Urheberrecht bei Heliatek GmbH. Heliatek® und HeliaSol® sind eingetragene Marken der Heliatek GmbH.

ACHTUNG

Bitte lesen Sie dieses Benutzerhandbuch vor dem Gebrauch vollständig durch und handeln Sie entsprechend. Bewahren Sie dieses Benutzerhandbuch für spätere Nachschlagezwecke immer auf. Ein Abweichen von den von Heliatek empfohlenen Schritten kann zu einer Gefährdung von Leben, Gesundheit und Eigentum bei Ihnen oder anderen führen. Alle in diesem Benutzerhandbuch genannten Risiken sind nicht abschließend und ersetzen nicht einen sorgfältigen und vorsichtigen Umgang mit dem Produkt. Die Garantiebedingungen erlöschen, wenn die Anweisungen in diesem Benutzerhandbuch nicht strikt befolgt werden. Halten Sie sich immer an Ihre lokalen Vorschriften. Heliatek übernimmt keine Haftung für Schäden, die durch unsachgemäßen Gebrauch, falsche Montage, Bedienung, Wartung, Demontage und Entsorgung entstehen. Im Zweifelsfall muss immer zuerst die Zustimmung von Heliatek eingeholt werden. Sollten Sie Fragen oder Probleme haben, einen Teil des Benutzerhandbuchs zu verstehen, setzen Sie sich bitte mit uns in Verbindung, bevor Sie mit Ihren Handlungen fortfahren.

Unsere Kontaktinformationen finden Sie in diesem Dokument und auf unserer Webseite:
www.heliatek.com

INHALTSVERZEICHNIS

1 ALLGEMEINE INFORMATIONEN	4
2 SOLARFOLIEN SPEZIFIKATIONEN	5
3 HANDHABUNG UND LAGERUNG	7
3.1 VERPACKUNG	7
3.2 HANDHABUNG UND LAGERUNG	8
4 INSTALLATION & BETRIEB	9
4.1 SICHERHEITSHINWEISE	9
4.2 ANWENDUNGSBEREICHE	9
4.3 VERSCHATTUNG	13
4.4 INSTALLATION	14
4.5 VERKABELUNG	22
4.6 ELEKTRISCHE VERSCHALTUNG	23
4.7 WECHSELRICHTER KOMPATIBILITÄT	25
4.8 ERDUNG / POTENTIALAUSGLEICH	26
4.9 BRANDSCHUTZEIGENSCHAFTEN UND WIDERSTAND GEGEN FEUER VON AUSSEN	27
5 WARTUNG	28
5.1 SYSTEMINSPEKTION	28
5.2 REINIGUNG	29
6 DEMONTAGE UND ENTSORGUNG	30
6.1 DEMONTAGE	30
6.2 ENTSORGUNG	31
ANLAGE 1: CHECKLISTE FÜR HELIASOL INSTALLATION	32
ANLAGE 2: AUSWAHL DES RICHTIGEN KLEBEVERFAHRENS	34
ANLAGE 3: PRÜFUNG DES UNTERGRUNDES MIT VOR-ORT-HAFTUNGSTEST	35

1 ALLGEMEINE INFORMATIONEN

HeliaSol ist eine innovative organische Solarfolie für die Erzeugung von elektrischer Energie aus Sonnenlicht, entwickelt und getestet nach IEC 61730:2016 Klasse II, für einen Umgebungstemperaturbereich von -40 °C bis 85 °C. Es ist ein montagefertiges Produkt, das bereits mit einer Anschlussdose und Steckern auf der Vorderseite und einem integrierten Rückseitenkleber für eine schnelle und einfache Installation ausgestattet ist. Im Folgenden wird HeliaSol als Solarfolie bezeichnet und beschreibt das gesamte Produkt.

Dieses Benutzerhandbuch soll Ihnen alle Informationen geben, die Sie für den richtigen und sicheren Umgang mit HeliaSol benötigen. In den folgenden Kapiteln finden Sie alle notwendigen Informationen zu Sicherheit, Lagerung, Installation, Betrieb, Wartung, Demontage und Entsorgung der Solarfolien. Bitte sorgen Sie dafür, dass dieses Benutzerhandbuch zugänglich ist und im Falle eines Besitzer- oder Benutzerwechsels an die für den Betrieb der Anlage verantwortliche Person weitergegeben wird.

Dieses Benutzerhandbuch beschreibt nicht die geltenden Richtlinien für die Planung, Genehmigung, Installation und den Betrieb von Photovoltaikanlagen. Achten Sie darauf, dass Sie bei der Installation, der Verkabelung, dem Betrieb, der Wartung und der Entsorgung der Solarfolien alle relevanten lokalen und nationalen Gesetze, Verordnungen und Vorschriften einhalten. Bitte lesen Sie das Benutzerhandbuch sorgfältig durch und befolgen Sie jeden einzelnen Schritt wie beschrieben, damit die Solarfolien keinen Schaden nehmen und keine Person(en) einer Verletzungsgefahr ausgesetzt werden. Bitte lesen Sie auch alle anderen geltenden Dokumente, wie das Datenblatt und die Garantiebedingungen.

HINWEIS

Die Garantiebedingungen werden ungültig, wenn die Anweisungen dieses Dokuments nicht strikt befolgt werden. Heliatek übernimmt keine Haftung für Schäden, die durch unsachgemäßen Gebrauch, falsche Montage, Bedienung, Wartung, Demontage und Entsorgung entstehen.

Lesen Sie jedes Kapitel sorgfältig durch, bevor Sie jeden einzelnen Schritt ausführen, damit Sie keine Sicherheitshinweise übersehen. Sie finden die wichtigsten Sicherheitshinweise in Abschnitt 4.1 und im gesamten Benutzerhandbuch zusätzlich markiert und hervorgehoben.

Heliatek haftet nicht für alle Handlungen, die im Widerspruch zu den in diesem Benutzerhandbuch aufgeführten Handlungen stehen, einschließlich und ohne Einschränkung für unsachgemäße Lagerung, Installation, Betrieb, Wartung, Entfernung und Entsorgung.

2 SOLARFOLIEN SPEZIFIKATIONEN

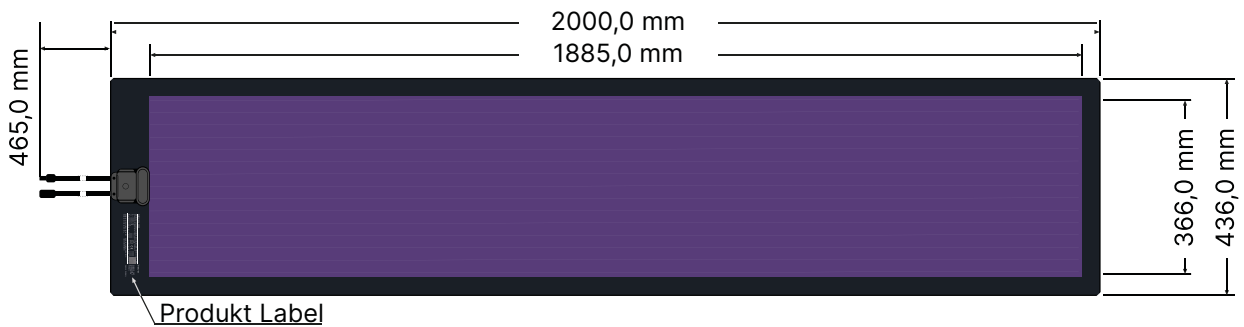
Die elektrischen Spezifikationen entnehmen Sie bitte dem entsprechenden Datenblatt oder kontaktieren Sie uns direkt:

MECHANISCHE SPEZIFIKATIONEN	
Modul Breite	436 mm
Modul Länge	2000 mm
Modul Dicke	1,8 mm (Solarfolie) 18 mm (Solarfolie plus Anschlussdose)
Min. Biegeradius	20 cm (nur bei unidirektional gekrümmten Oberflächen)
Modul Gewicht	1.6 kg
Tragfähigkeit	Auslegungslast: ± 1600 Pa Prüflast: ± 2400 Pa Sicherheitsfaktor: 1.5

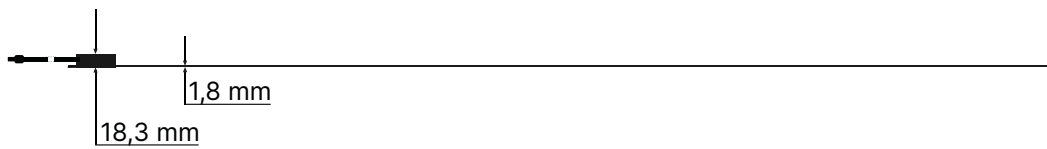
SYSTEMINTEGRATION	
Max. Systemspannung	1000 V
Bypass-Dioden	1 pro Solarfolie
Elektrischer Anschluss	TE Connectivity PV4-S Stecker 46 cm Kabellänge
Schutzklasse	II (IEC 61140) <input type="checkbox"/>
Anschlussdose	IP67
Wechselrichter Empfehlung	Kompatibel mit den meisten handelsüblichen Wechselrichtern. Paralleler und serieller Anschluss der Solarfolien ist erlaubt innerhalb des Bereiches der Systemspannung und unter Berücksichtigung der maximalen Nennwerte aller Systemkomponenten. Weitere Einzelheiten in Abschnitt 4.6 und 4.7.

TECHNISCHE ZEICHNUNG

Draufsicht



Seitenansicht



Weitere Informationen entnehmen Sie bitte dem entsprechenden Datenblatt oder kontaktieren Sie uns direkt.

GÜLTIGKEIT HANDBUCH

Die in diesem Benutzerhandbuch enthaltenen Informationen gelten für die folgenden Modelle von HeliaSol 436-2000:

- HeliaSol 436-2000-AFA-45
- HeliaSol 436-2000-AFA-50
- HeliaSol 436-2000-AFA-55

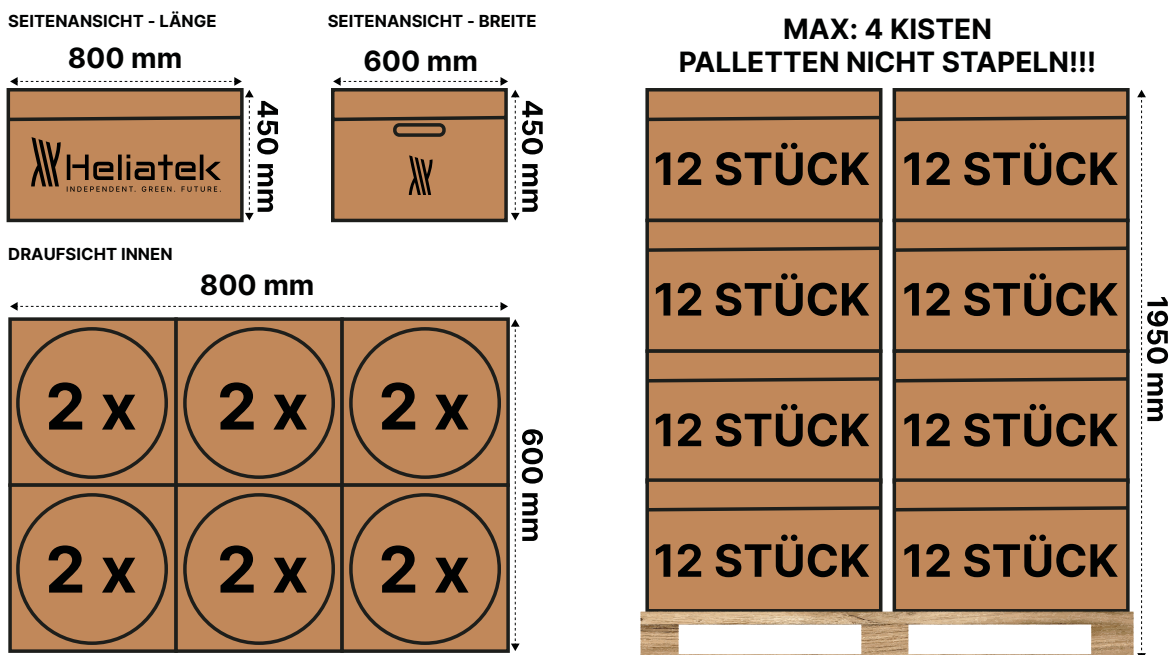
3 HANDHABUNG UND LAGERUNG

Die Solarfolien werden als Rollen in Kartons geliefert. Die Verpackung dient dem Schutz der Solarfolien und bewahrt sie vor äußeren Einflüssen während des Transports.

3.1 VERPACKUNG

Die Abmessungen eines Verpackungskartons betragen (LxBxH) 800 mm x 600 mm x 450 mm. Ein Karton enthält bis zu 12 Solarfolien (in 6 Rollen). Die Solarfolien werden paarweise mit den Anschlussdosen nach außen gerollt. Der Durchmesser der Rollen beträgt ca. 28 cm. Die Rollen sind im Karton durch Papptrenner voneinander getrennt. Die Solarfolien sind auf der Vorderseite mit einer transparenten Schutzfolie und auf der Rückseite mit einer undurchsichtigen Schutzfolie versehen.

Auf einer Standard-EURO-Palette können maximal 4 Kisten sicher gestapelt werden, wobei die Kisten auf der Palette mit Stretchfolie umwickelt werden sollen. Paletten dürfen nicht übereinandergestapelt werden.



3.2 HANDHABUNG UND LAGERUNG

Das Abladen der Paletten vom Lkw sollte mit einem Gabelstapler erfolgen. Überprüfen Sie die Kartons sorgfältig auf Schäden und reklamieren Sie diese gegebenenfalls beim Spediteur.

Lagern Sie die Kartons in einem trockenen und belüfteten Lagerraum, um sie vor hohen Temperaturen, direkter Sonneneinstrahlung und Feuchtigkeit zu schützen. Die Solarfolien sollten nicht in Räumen mit Temperaturen über 25 °C gelagert werden. Lassen Sie die Strechfolie zum besseren Schutz um die Sendung gewickelt.

Transportieren Sie die Kartons in die Nähe des Installationsortes und nehmen Sie die Solarfolien heraus, wenn alles für die Installation vorbereitet ist. Heben und tragen Sie die Kartons mit mindestens zwei Personen.

Halten, tragen oder heben Sie die Solarfolien nicht an den Anschlussdosen oder Kabeln.

Packen Sie die Kartons vorsichtig aus und verwenden Sie keine scharfen Gegenstände oder Werkzeuge (z. B. Messer oder Scheren), um sie zu öffnen. Nehmen Sie nur die Solarfolien heraus, die für die Installation bereit sind.

Trennen Sie das Verpackungsmaterial (Karton, Trägerfolien, Rollenbänder) für ein Recycling oder die Entsorgung gemäß den lokalen Vorschriften.

4 INSTALLATION & BETRIEB

Nur Personen, die das gesamte Benutzerhandbuch gelesen und verstanden haben, dürfen die Solarfolien oder -systeme installieren, bedienen, warten oder entfernen.

4.1 SICHERHEITSHINWEISE



HeliaSol 436-2000 erzeugt über 55 V und 1,6 A, wenn es dem Sonnenlicht ausgesetzt wird. Einzelne Solarfolien können eine Stromschlaggefahr darstellen. Mehrere zusammengeschaltete Solarfolien können bei Tageslicht, auch bei schwacher Beleuchtung, eine tödliche Stromschlaggefahr darstellen. Die Gefahr nimmt zu, je mehr Solarfolien in Reihe und/oder parallelgeschaltet sind.

Um Schäden, Verletzungen, Brände oder Fehlfunktionen jeglicher Art zu vermeiden, beachten Sie bitte alle Sicherheitshinweise im Benutzerhandbuch und die folgenden Hinweise:

- Trennen Sie die Solarfolien nicht voneinander, wenn sie unter Last stehen.
- Trennen Sie die Anschlüsse der Solarfolie nicht bei Tageslicht, es sei denn, die Solarfolie befindet sich in einem offenen Stromkreis.
- Solarfolien mit beschädigten Kabeln müssen sofort aus dem System entfernt werden.
- Bringen Sie die Solarfolien nur in den in Abschnitt 4.2 beschriebenen Anwendungsbereichen an.

ACHTUNG

Jegliche Veränderung an der Solarfolie führt zum Erlöschen der Garantie und birgt das Risiko von Sachschäden sowie Gefahr für Leib und Leben!

Im Brandfall sollten trockene Pulver- oder CO₂-basierte Feuerlöscher verwendet werden.

4.2 ANWENDUNGSBEREICHE

HeliaSol verfügt über einen integrierten Rückseitenkleber („peel & stick“) und kann somit auf einer Vielzahl von Materialien angebracht werden:

- Glas
- Beton, Faserzement
- Unbeschichtetes Aluminium, rostfreier Stahl, Kupfer
- Metalluntergründe, beschichtet mit Polyethylen (PE) oder Polyvinylfluorid (PVF)

- Bitumen (nach dem Auftragen einer Grundierung)
- Acrylglas (Polymethylmethacrylat, PMMA)

Heliatek testet intensiv, um die langfristige Haftung auf vielen häufig verwendeten Materialien aus der Bauindustrie sicherzustellen. Heliatek kann auf Anfrage unter support@heliatek.com auch andere Materialien oder Oberflächen testen und für die Haftung von HeliaSol qualifizieren. HeliaSol hat eine prognostizierte Lebensdauer von 20 Jahren bei der Stromerzeugung. Bitte stellen Sie sicher, dass der Untergrund des Montagedachs eine Restlebensdauer von mindestens 20 Jahren hat. Außerdem muss der Untergrund in der Lage sein, den Kräften standzuhalten, die bei der Installation von HeliaSol auftreten und er darf während dieses Prozesses nicht reißen oder brechen. HeliaSol ist für Systeme bis zu 1000 V ausgelegt und kann gemäß IEC 61730 in Höhen bis zu 2000 m installiert werden. HeliaSol ist nicht für die Installation auf beweglichen Objekten, wie z. B. Fahrzeugen, geeignet.

Der Rückseitenkleber von HeliaSol ist für eine feste, dauerhafte Haftung qualifiziert. Die Montagefläche muss sauber und trocken sein - frei von Schmutz, Feuchtigkeit, Staub, Öl, Fett, Klebstoffen oder anderen Verunreinigungen, die die feste Haftung der Solarfolie auf der Montagefläche verhindern oder beeinträchtigen können. Wenn die Montagefläche verschmutzt ist, reinigen Sie sie mit material-/oberflächenspezifischen Reinigungsmitteln.

ACHTUNG

Bringen Sie niemals Farbe, Klebstoffe oder Chemikalien auf die Solarfolie auf.

Andere Anbringungs- und Befestigungstechniken als die Verwendung des integrierten Rückseitenklebers bedürfen der ausdrücklichen Zustimmung von Heliatek.

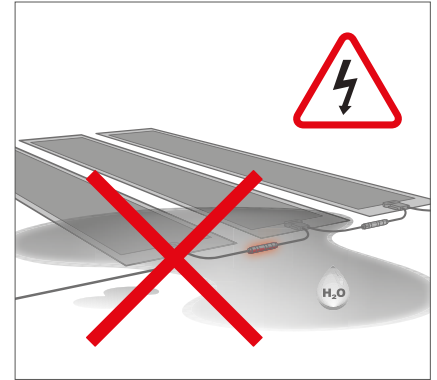
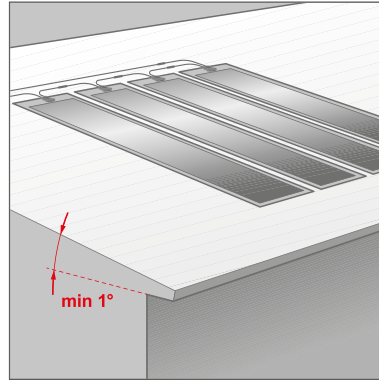
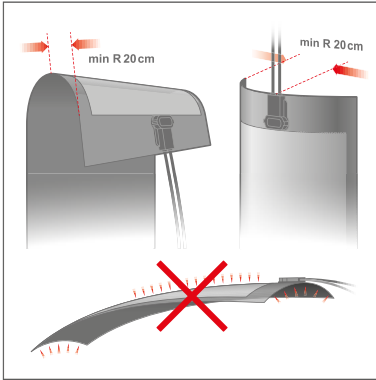
Die Montagefläche muss eben oder in einer Achse gebogen sein und einen Mindestbiegeradius von 20 cm aufweisen. Der Untergrund muss immer fest und tragfähig, frei von Beschädigungen, Korrosion oder Zersetzung sein und muss für die Verklebung entsprechend der Montageanleitung (Abschnitt 4.4) vorbehandelt werden. Bei Kupferuntergründen ist nicht zu erwarten, dass Patina die Haftung von HeliaSol auf dem Untergrund beeinträchtigt.

ACHTUNG

Wenn HeliaSol auf einem flexiblen Untergrund verwendet werden soll, darf die Solarfolie nicht aufgeklebt und der Untergrund anschließend gebogen werden.

HeliaSol muss immer auf Untergründen mit einer festen Krümmung verlegt werden, die während der gesamten Lebensdauer des Produkts/Projekts beibehalten wird.

Die Montagefläche, auf der HeliaSol befestigt wird, muss eine Neigung von min. 1° und max. 90° (Fassade) haben. Wählen Sie den Installationsort so, dass HeliaSol nicht in Wasser getaucht oder Wasserströmen ausgesetzt wird. HeliaSol ist IP67-zertifiziert, aber es muss sichergestellt werden, dass Wasser (z.B. Regenwasser) von der Solarfolie ablaufen kann. Die Ausrichtung der Solarfolie muss so gewählt werden, dass sich kein Regenwasser oder Schneewehen um die Anschlussdosen sammeln.



Die Solarfolie muss zu mindestens 60 % ihrer Klebefläche des Rückseitenklebers auf dem Untergrund befestigt werden. Die langen Kanten müssen dabei komplett auf dem Untergrund fixiert sein. Dennoch wird eine vollflächige Verklebung der Solarfolie empfohlen. Wenn Ihr Solarprojekt die Verklebung von HeliaSol mit weniger als 60% seiner Rückseitenfläche erfordert, kontaktieren Sie bitte Heliatek für weitere Unterstützung unter support@heliatek.com. Das Modul darf auf keinen Fall durch erhöhte Sicken im Blech oder über scharfe Kanten wie Nägel oder Schrauben verformt oder unter Spannung verklebt werden. HeliaSol darf nicht über Dehnungsfugen verlegt werden. Bei einschaligen Foliendächern verlegen Sie HeliaSol in einem Abstand von 2 mm zu den Nahtkantenschweißnähten.

ACHTUNG

Die Konzentration von Sonnenlicht auf der Solarfolienoberfläche durch Spiegel oder andere Mittel ist nicht zulässig. Es muss sichergestellt sein, dass Gebäudeteile oder technische Einrichtungen in der Nähe keine solche Nebenwirkung auf die Solarfolie haben.

Eine Abdeckung des inaktiven Randes ist zulässig, sofern sichergestellt ist, dass die Zellen am Rand in Längsrichtung nicht teilweise oder vollständig abgedeckt werden und durch die Form und Höhe der Zellen keine wesentliche Verschattung einzelner Zellen erfolgt. Die Abdeckung darf keine mechanischen Beschädigungen, Dellen, Kratzer oder Druck auf die Solarfolie verursachen. Außerdem muss die Abdeckung so beschaffen sein, dass sich kein Wasser auf der Oberfläche der Solarfolie sammelt.

Verwendung von HeliSol in Kombination mit Grundierungen

Sandige Untergründe (z. B. alte Putzfassaden) oder Oberflächen mit Farbabplatzungen oder Korrosion sind für die Installation nicht geeignet. Bei bestimmten Materialien mit rauer Oberfläche, wie z. B. Beton und Bitumen, muss vor dem Aufkleben von HeliSol eine Grundierung aufgetragen werden (siehe Anhang 2).

Nachfolgend finden Sie empfohlene Grundierungen und deren Anwendungsverfahren für die Installation von HeliSol auf Bitumen- und Betonuntergründen. Für weitere Informationen oder Unterstützung kontaktieren Sie bitte Heliatek unter support@heliatek.com.

Untergrund Material	Beton	
Grundierung	Tesa 60153	3M Grundierung94
Typ	Flüssig	
Vorbereitung	Sofort einsatzbereit	
Anwendung	Grundierung mit einem Pinsel auftragen	
Trocknungszeit	1-5 Min (abhängig von den Umgebungsbedingungen)	
Menge	50-100 ml/m ² (je nach Oberflächenrauigkeit und Porosität)	

Untergrund Material	Bitumen		
Grundierung	Bostik R341	Mapei Mapelastik 2K	MasterSeal FX6100
Typ	auf Bitumenbasis	Beton - Basis	Beton - Basis
Vorbereitung	Sofort einsatzbereit	2K-Mischung (3:1)	Mit Wasser mischen (2,5:1)
Vorbehandlung des Untergrundes	Auftragen einer neuen, trockenen Bitumenschicht		
Anwendung	Grundierung mit einem Pinsel auftragen		
Glätten	Nach ~1h mit Wasser abbürsten		
Trocknungszeit	24h (sonniger Tag) / 48h (bewölktetes Wetter, kein Regen)		
Menge	0,7 kg/m ²	1-1,5 kg/m ²	0,8-1 kg/m ²

Wenn der Beton bereits mit Farbe bedeckt ist, kann diese bereits als Grundierung dienen. In diesem Fall prüfen Sie bitte die Eignung mit dem Vor-Ort-Haftungstest (siehe Anhang 3).

Die richtige Wahl der Bitumengrundierung hängt stark von der verwendeten Bitumensorte ab. Wir empfehlen, eine kleine Testfläche mit der Grundierung Ihrer Wahl gemäß der obigen Tabelle vorzubereiten und anschließend unseren Vor-Ort-Haftungstest anzuwenden (siehe Anhang 3). Für weitere Informationen und um unseren Vor-Ort-Haftungstest zu erhalten, kontaktieren Sie bitte Heliatek unter support@heliatek.com.

Installation von HeliaSol auf Membranen

Heliatek hat die Haftung von HeliaSol auf verschiedenen Membrantypen getestet und bedingt qualifiziert, wie z.B.:

- PVC (Polyvinylchlorid)
- TPO (thermoplastische Polyolefine) • FPO (flexible Polyolefine)
- EPDM (Ethylen-Propylen-Dien-Kautschuk)
- ETFE (Ethylen-Tetrafluorethylen-Copolymer)

Die langfristige Haftung von HeliaSol auf diesen Membranuntergründen hängt stark vom Zustand und der Art der Membran ab. In bestimmten Fällen wird die Verwendung einer Grundierung empfohlen. Im Allgemeinen wird erwartet, dass die Haftung auf gealterten Membranen problemlos funktioniert. Allerdings kann das Ausgasen von Weichmachern, die in frisch verlegten Membranen enthalten sind, mit dem Rückseitenkleber der Folie reagieren und deren Haftung beeinträchtigen.

Heliatek bietet einen Vor-Ort-Haftungstest an, um die Kompatibilität des HeliaSol Rückseitenklebers mit dem gewünschten Untergrundmaterial zu prüfen. Falls Sie ein Solarprojekt auf einem Membranuntergrund planen, kontaktieren Sie bitte Heliatek unter support@heliatek.com, um sicherzustellen, dass die Haftung von HeliaSol für Ihren Untergrund geeignet ist.

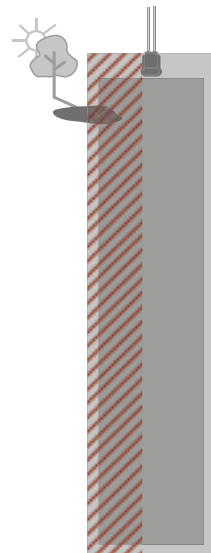
4.3 VERSCHATTUNG

Bestimmte Verschattungsmuster können Rückströme in der Solarfolie verursachen, die deren Leistung beeinträchtigen und in extremen Fällen lokale Verbrennungen auf der Oberfläche der Solarfolie verursachen kann. Um dies zu vermeiden, müssen während der Lebensdauer des Projekts bei der Auswahl des Installationsortes, der Neigung und der Ausrichtung hinsichtlich der Verschattung die folgenden Informationen berücksichtigt werden:

- Parallel zu den Solarzellen verlaufende Verschattungen (Längsstreifen) in der Solarfolie können im Betrieb zu dauerhaften Leistungsverlusten des zugehörigen Strings führen und schwere Schäden an der Solarfolie verursachen.
- Statische Objekte im Nahbereich (bis zu 10 m), deren Schatten parallel zu den Solarzellen verlaufen (Parallelverschattung), müssen vermieden werden.
- Sicken, Stehfalze oder Profile, die sich in der Nähe von HeliaSol befinden, können zur Parallelverschattung der Solarfolie führen und sind zu vermeiden.
- Bewegliche Objekte im Nahbereich (bis zu 10 m), wie Personen, Fahrzeuge oder Reinigungsgeräte, müssen vermieden werden.
- Diffuser Schatten von Gegenständen in einem Abstand von mehr als 10 m birgt nur ein geringes Schadensrisiko, sollte aber vermieden werden.
- Eine Teilverschattung von Solarfolien in einer Reihenschaltung kann zu dauerhaften Schäden an der Solarfolie führen.
- Es besteht kein Risiko durch Verschattung, wenn die Solarfolie im offenen Stromkreis ist.

ATTENTION

Parallele Verschattung muss vermieden werden



ACHTUNG

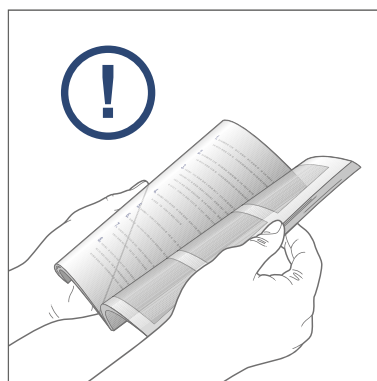
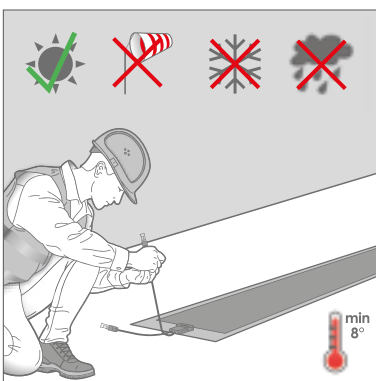
Stellen Sie keine Gegenstände auf die Solarfolie, z.B. Werkzeug, Reinigungsgeräte. Reinigen Sie Flecken wie z.B. Vogelkot, wenn Sie Wartungsarbeiten durchführen.

4.4 INSTALLATION

Alle an der Installation Beteiligte müssen vor dem Auspacken, dem Transport und der Installation der Solarfolie über die Sicherheitshinweise informiert werden. Wählen Sie Ihre persönliche Schutzausrüstung gemäß den auszuführenden Arbeiten und den lokalen und/oder national geltenden Vorschriften. Die Solarfolie muss in unverkabeltem Zustand installiert werden. Montieren Sie nur neue und unbeschädigte Solarfolien.

Zur Verringerung des Unfallrisikos, der Gefahr für Leib und des Lebens und für eine sichere Installation von HeliSol stellen Sie bitte sicher, dass die folgenden Bedingungen für den Installationsbereich gegeben sind:

1. Wetter: trocken, kein Regen, kein Schneefall, kein starker Wind und Untergrundtemperaturen über 8 °C. Solarfolien und Werkzeuge sollten zu keinem Zeitpunkt der Verlegung Feuchtigkeit oder Regen ausgesetzt werden.
2. Tragen Sie immer Isolierhandschuhe und Sicherheitsschuhe (mit Gummisohlen), wenn Sie mit Solarfolien oder Systemkomponenten arbeiten. Wählen Sie Ihre persönliche Schutzausrüstung entsprechend der Arbeit und den lokalen und/oder nationalen geltenden Vorschriften. Sichern Sie den Arbeitsbereich vor Beginn der Arbeiten gegen den Zutritt von Unbeteiligten. Verwenden Sie nur trockenes, isoliertes Werkzeug.
3. Die folgenden Werkzeuge werden für die Installation von HeliSol empfohlen:
 - Markierstift
 - Zollstock/Lineal
 - Zwei Rollen für das Andrücken: eine mit einer Breite, die größer ist als die Breite der Solarfolie (mindestens 45 cm), und eine kleine von bis zu 10 cm.

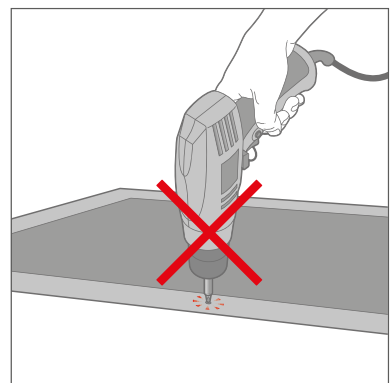
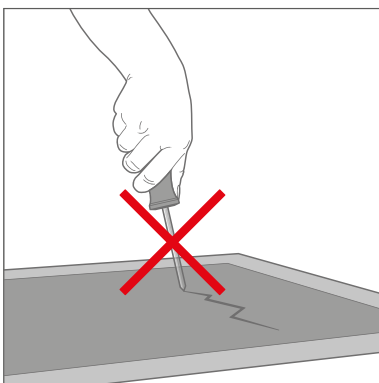


ACHTUNG

Verwenden Sie keine scharfen Werkzeuge und legen Sie die Solarfolien nicht mit der Vorderseite nach unten in direkten Kontakt mit scheuernden Oberflächen. Es besteht die Gefahr, die Oberfläche der Solarfolie zu zerkratzen.

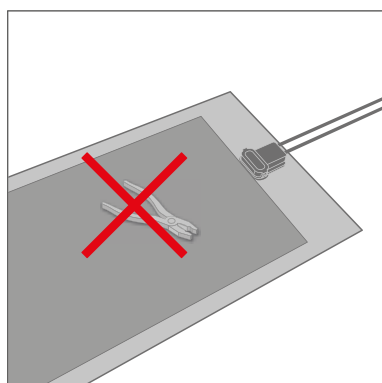
Vermeiden Sie es, auf die Solarfolie zu treten oder zu laufen. Es besteht die Gefahr, die Oberfläche der Solarfolie zu zerkratzen.

Die Solarfolie darf nicht geschnitten, durchdrungen oder mechanisch bearbeitet/verändert werden.



Lassen Sie keine Gegenstände (z. B. Werkzeuge usw.) auf der Solarfolie liegen.

Behandeln Sie die Solarfolie vorsichtig und setzen Sie sie keinen mechanischen Belastungen aus. Halten, tragen oder heben Sie die Solarfolie nicht an den Anschlussdosen oder Kabeln.

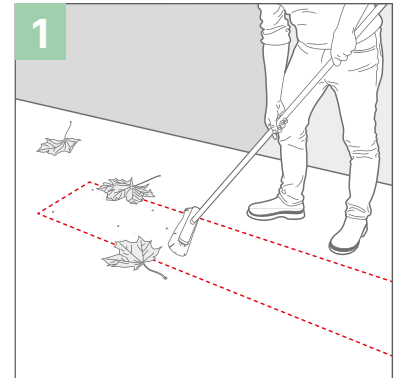


Schließen Sie die Solarfolien nicht kurz, indem Sie ihre Anschlüsse miteinander verbinden.

INSTALLATION VON HELIASOL AUF EINEM FLACHEN ODER LEICHT GEKRÜMMTEN DACH

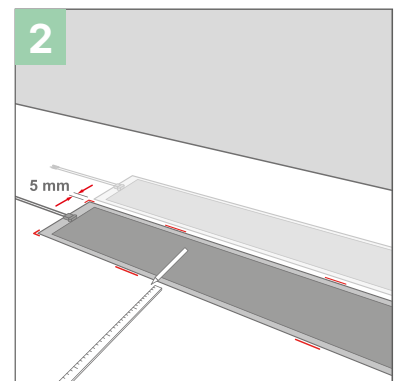
1. Bereiten Sie die Montagefläche für die Installation vor.

Stellen Sie sicher, dass die Montagefläche sauber und trocken ist - frei von Schmutz, Feuchtigkeit, Staub, Öl, Fett, Klebstoffen oder anderen Verunreinigungen, die die feste Haftung der Solarfolie auf der Montagefläche verhindern oder beeinträchtigen können. Wenn die Montagefläche verschmutzt ist, reinigen Sie sie mit material-/oberflächenspezifischen Reinigungsmitteln.



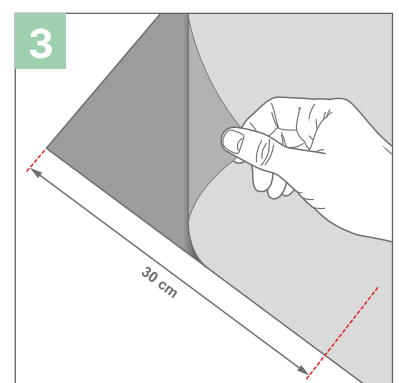
2. Legen Sie die Solarfolie zur Ausrichtung auf die zu montierende Montageposition.

Richten Sie die Solarfolie aus und markieren Sie mit einem Markierstift die Position der Ecken und Seiten der Solarfolie. Achten Sie darauf, dass die Solarfolien parallel zueinander ausgerichtet sind, um eine Überlappung der Module zu vermeiden. Wir empfehlen, einen Abstand von mindestens 5 mm zwischen den Modulen zu lassen, um eine leichte Nichtparallelität nach der Befestigung des ersten Teils des Moduls auszugleichen (siehe Punkt 4 unten). Entfernen Sie die Schutzfolien noch nicht.



3. Entfernen Sie die Schutzfolie des Rückseitenklebers und prüfen Sie die Ausrichtung der Solarfolie.

Beginnen Sie an der Kante der Solarfolie gegenüber der Anschlussdose. Ziehen Sie die Schutzfolie des Rückseitenklebers auf einer Länge von ca. 30 cm ab, beginnend an einer Ecke. Überprüfen Sie die Ausrichtung der Solarfolie anhand Ihrer Markierungen. Legen Sie die Solarfolie mit der freigelegten Klebefläche in Richtung der Montagefläche.



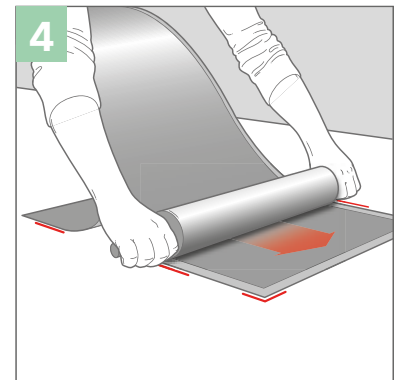
Vergewissern Sie sich, dass die Solarfolie an den Markierungen ausgerichtet ist, und drücken Sie die Ränder der Solarfolie mit der Hand leicht gegen die Montagefläche, um sie in der richtigen Position zu fixieren.

ACHTUNG

Ist die Solarfolie erst einmal auf dem Untergrundmaterial befestigt, ist eine Korrektur der Position nicht mehr möglich, ohne die Solarfolie zu beschädigen.

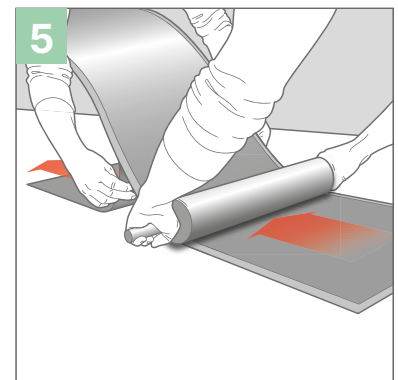
4. Befestigen Sie HeliaSol auf der Montagefläche, beginnend auf der der Anschlussdose gegenüberliegenden Seite.

Verwenden Sie eine Silikonrolle, um die freigelegte Klebefläche (ca. 30 cm) der Solarfolie auf dem Untergrund zu fixieren. Arbeiten Sie dabei von der Mitte der Folie zu den Rändern hin, um sicherzustellen, dass keine Luft unter der Solarfolie eingeschlossen ist.



5. Entfernen Sie vorsichtig die Schutzfolie des Rückseitenklebers und arbeiten Sie sich zur Anschlussdose vor.

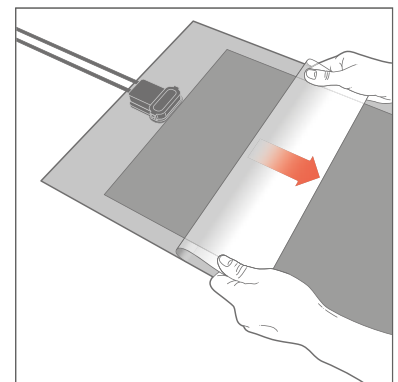
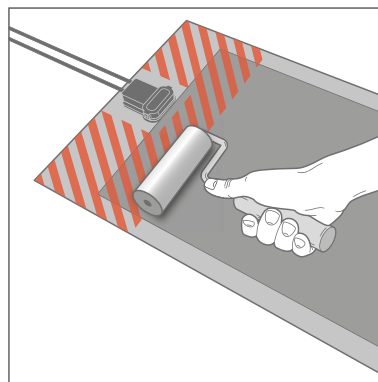
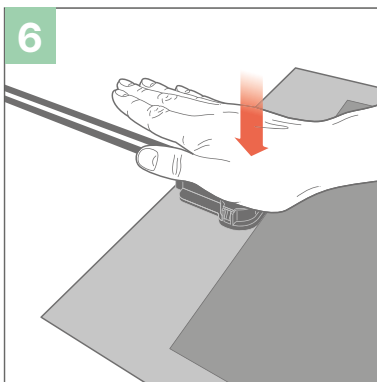
Entfernen Sie die Schutzfolie des Rückseitenklebers für weitere 20 cm. Verwenden Sie eine Silikonrolle, um diesen Teil der Solarfolie auf dem Untergrund zu befestigen. Achten Sie darauf, dass die Solarfolie gleichmäßig auf der Oberfläche befestigt wird, indem Sie die Silikonrolle über die gesamte Breite der Solarfolie bewegen, und dass die Silikonrolle immer den ersten Kontakt der Solarfolie mit der Oberfläche herstellt.



Arbeiten Sie in Richtung der Anschlussdose. Wiederholen Sie Schritt 5, bis der Bereich der Solarfolie um die Anschlussdose erreicht ist.

6. Befestigen Sie die Anschlussdose und die verbleibende Fläche der Solarfolie auf der Montagefläche. Entfernen Sie die Schutzfolie auf der Vorderseite.

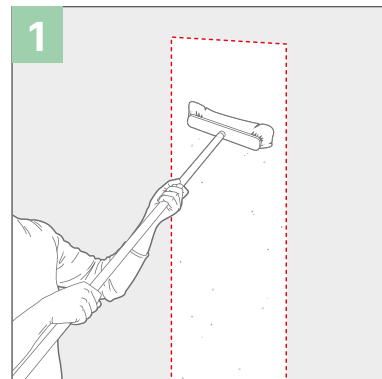
Drücken Sie die Anschlussdose mit der Hand fest an, um sie auf der Montagefläche zu fixieren. Verwenden Sie die kleine Silikonrolle, um die verbleibende Fläche der Solarfolie um die Anschlussdose herum zu befestigen. Beginnen Sie dabei mit der bereits klebenden Fläche und arbeiten Sie sich zu den Rändern hin vor, um Lufteinschlüsse unter der Solarfolie zu vermeiden. Entfernen Sie die Schutzfolie an der Vorderseite. Ihr HeliaSol ist nun einsatzbereit.



INSTALLATION VON HELIASOL AN EINER FASSADE ODER EINEM STEILDACH

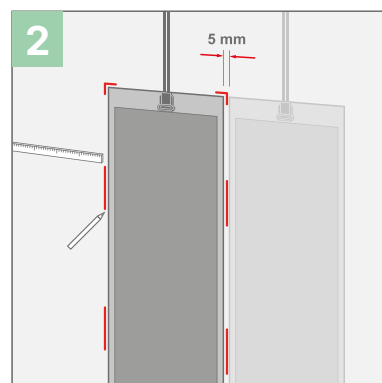
1. Bereiten Sie die Montagefläche für die Installation vor.

Stellen Sie sicher, dass die Montagefläche sauber und trocken ist - frei von Schmutz, Feuchtigkeit, Staub, Öl, Fett, Klebstoffen oder anderen Verunreinigungen, die die feste Haftung der Solarfolie auf der Montagefläche verhindern oder beeinträchtigen können. Wenn die Montagefläche verschmutzt ist, reinigen Sie sie mit material-/oberflächenspezifischen Reinigungsmitteln.



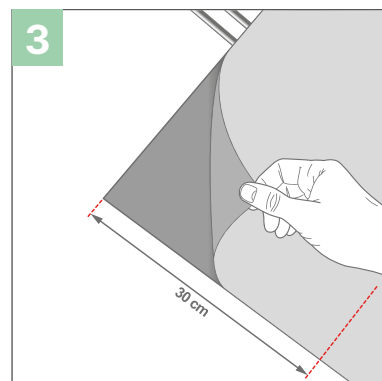
2. Legen Sie die Solarfolie zur Ausrichtung auf die zu montierende Montageposition.

Richten Sie die Solarfolie aus und markieren Sie mit einem Markierstift die Position der Ecken und Seiten der Solarfolie. Mehrere Solarfolien sollten parallel zueinander liegen, mit einem Abstand von 5 mm zwischen ihren Kanten. Entfernen Sie die Schutzfolien noch nicht.



3. Entfernen Sie die Schutzfolie des Rückseitenklebers und prüfen Sie die Ausrichtung der Solarfolie.

Ziehen Sie die Schutzfolie des Rückseitenklebers auf einer Länge von ca. 30 cm ab, beginnend an einer Ecke.

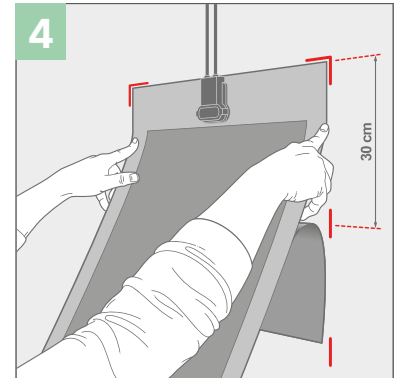


4. HeliaSol auf der Montagefläche platzieren und ausrichten. Befestigen Sie die Kanten und die Anschlussdose

Legen Sie die Solarfolie so auf die Montagefläche, dass die freigelegte Klebefläche zur Montagefläche zeigt. Es ist sowohl eine horizontale als auch eine vertikale Anordnung zulässig. Sie können die Anschlussdose sowohl nach oben oder nach unten ausrichten.

Vergewissern Sie sich, dass die Solarfolie an den Markierungen ausgerichtet ist, und drücken Sie die Ränder der Solarfolie mit der Hand leicht gegen die Montagefläche, um sie in der richtigen Position zu fixieren.

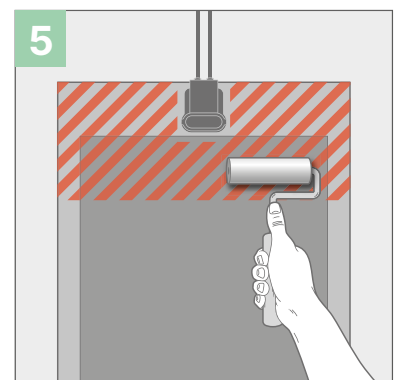
Wenn die Anschlussdose nach oben gerichtet ist, drücken Sie die Anschlussdose mit der Hand fest an, um sie auf der Montagefläche zu fixieren.



5. Befestigen Sie den Rand von HeliaSol auf der Montagefläche.

Verwenden Sie eine kleine Silikonrolle, um die freigelegte Klebefläche (ca. 30 cm) der Solarfolie auf dem Untergrund zu fixieren.

Arbeiten Sie von der Mitte der Folie zu den Rändern hin, um sicherzustellen, dass keine Luft unter der Solarfolie eingeschlossen ist.

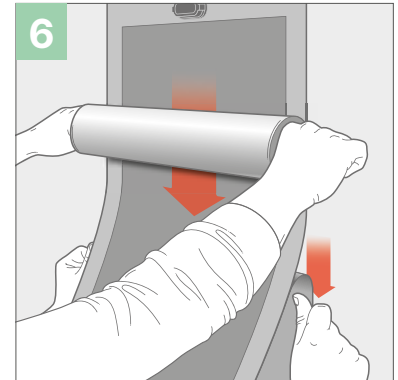


ACHTUNG

Wenn Sie während der Installation feststellen, dass eine Solarfolie im Vergleich zur gewünschten Position falsch ausgerichtet ist, versuchen Sie nicht, ihre Position zu korrigieren. Sobald die Solarfolie auf der Montagefläche befestigt ist, ist eine Korrektur der Position nicht mehr möglich, ohne die Solarfolie zu beschädigen.

6. Entfernen Sie die Schutzfolie des Rückseitenklebers vorsichtig und befestigen Sie die Solarfolie auf der Montagefläche.

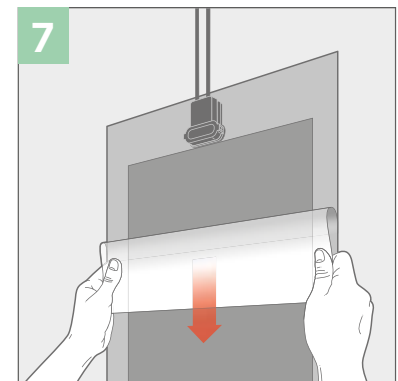
Entfernen Sie die Schutzfolie auf der Rückseite vorsichtig auf einer Länge von 20 cm. Verwenden Sie eine Silikonrolle, um den Rest der Solarfolie auf dem Untergrund zu befestigen, wobei Sie an der bereits geklebten Fläche beginnen. Eine zweite Person kann darauf achten, dass der freiliegende Teil des Rückseitenklebers nicht auf die Montagefläche gelangt.



Wiederholen Sie Schritt 6, bis die Solarfolie vollständig fixiert ist. Achten Sie darauf, dass die Silikonrolle immer den ersten Kontakt der Solarfolie mit der Oberfläche herstellt. Vergewissern Sie sich, dass die Solarfolie gleichmäßig auf der Oberfläche fixiert ist, indem Sie die Silikonrolle über die gesamte Breite bewegen.

7. Entfernen Sie die Schutzfolie auf der Vorderseite

Ihr HeliaSol ist einsatzbereit.

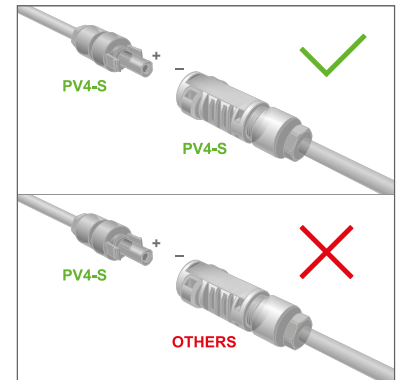


Elektrische Installation - Allgemeine Informationen

HeliaSol ist mit Schutzklasse II nach IEC 61140 und einer maximalen Systemspannung von 1000 VDC definiert und hergestellt. Alle elektrischen Komponenten, die mit den Solarfolien verbunden sind, müssen diese Bedingungen erfüllen.

4.5 VERKABELUNG

Das gesamte Kabelmanagement muss den geltenden lokalen Anforderungen (z. B. IEC-Codes und Normen) für die Wartung und das Management von Kabeln entsprechen. HeliaSol ist mit einer Tyco Electronics TE Solarlok Micro Anschlussdose ausgestattet, der nur mit Tyco Electronics TE PV4-S-Steckern angeschlossen werden darf. Die Anschlussdose enthält Bypass-Dioden. Wenn die Solarfolien falsch angeschlossen werden, können die Dioden beschädigt werden. Eine Kopplung mit Steckern anderer Hersteller ist nicht zulässig, auch wenn der andere Hersteller Kompatibilität zusichert.



Für den Einsatz in Solaranlagen müssen als Anschlusskabel geeignete Kabel mit einem Leiterquerschnitt von 2,5 mm² bis 4 mm² verwendet werden, die den Umgebungsbedingungen, der Stromstärke und dem Systemspannungsbereich der jeweiligen Solarfolien entsprechen. Die zulässigen Leiterquerschnitte und Kabelaußendurchmesserbereiche des Steckertyps sowie die Montagehinweise der Steckerhersteller sind zu beachten.

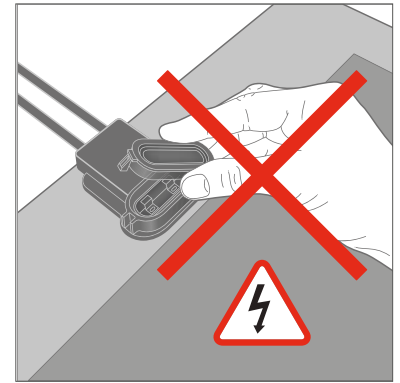
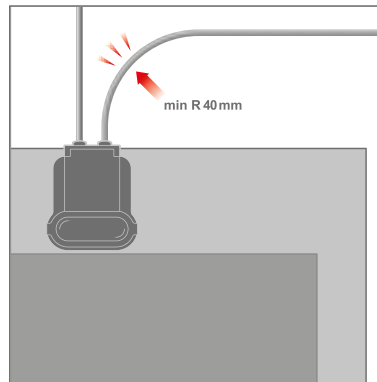
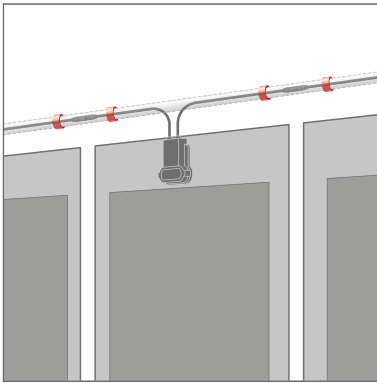
ACHTUNG

Vergewissern Sie sich, dass die Stecker vollständig verriegelt und zusammengesteckt sind. Lösen, verändern oder modifizieren Sie nicht die werkseitig installierten Anschlüsse der Anschlussdose. Versuchen Sie nicht, die Anschlussdose zu öffnen oder von der Solarfolie zu entfernen.

Achten Sie darauf, dass die Anschlüsse sauber und trocken bleiben, bis die Verbindung geschlossen ist. Die Verwendung von Staubschutzkappen wird empfohlen, wenn die Anschlüsse offenbleiben sollen.

Verunreinigungen können Brände verursachen. Stellen Sie sicher, dass die Steckverbinder in der Zeit zwischen dem Transport zum Installationsort und dem elektrischen Anschluss vor Schmutz und Feuchtigkeit geschützt sind.

Bei der Verlegung der Anschlusskabel ist ein Mindestbiegeradius von 40 mm einzuhalten und mit geeigneten Kabelbefestigungen dauerhaft zu sichern. Die Kabelführung ist durch Zugentlastungen so zu sichern, dass keine mechanischen oder sonstigen Spannungen durch das Kabel auf die Anschlussdosen oder die Solarfolie ausgeübt werden. Die Kabel müssen zwischen der Anschlussdose und der nächstgelegenen Biegung des Kabels auf dem Untergrund, dem Kabelkanal oder anderen Bauteilen mit ausreichender Stabilität mechanisch befestigt werden. Die Anschlussdose darf nicht geöffnet werden.



Alle Kabel müssen in Kabelkanälen, Kabelschutzrohren oder entsprechend den lokalen Vorschriften so verlegt und befestigt werden, dass sie:

- Keine Stolperfalle darstellen.
- Gut gegen zufällige oder vorsätzliche Beschädigung geschützt sind.
- Wirksam gegen Tierbisse geschützt sind, soweit diese Gefahr am Aufstellungsort zu erwarten ist.
- Vor direkter Sonneneinstrahlung geschützt sind.
- Vor stehendem Wasser geschützt sind.

4.6 ELEKTRISCHE VERSCHALTUNG

HeliaSol kann parallelgeschaltet werden, um den Systemstrom zu erhöhen und/oder in Reihe geschaltet werden, um die Systemspannung zu erhöhen. Eine Kopplung mit Steckern anderer Hersteller ist nicht zulässig, auch wenn der andere Hersteller Kompatibilität zusichert.

ACHTUNG

Schließen Sie die Solarfolien nicht kurz, indem Sie ihre Anschlüsse miteinander verbinden.

Systementlastungsfaktor

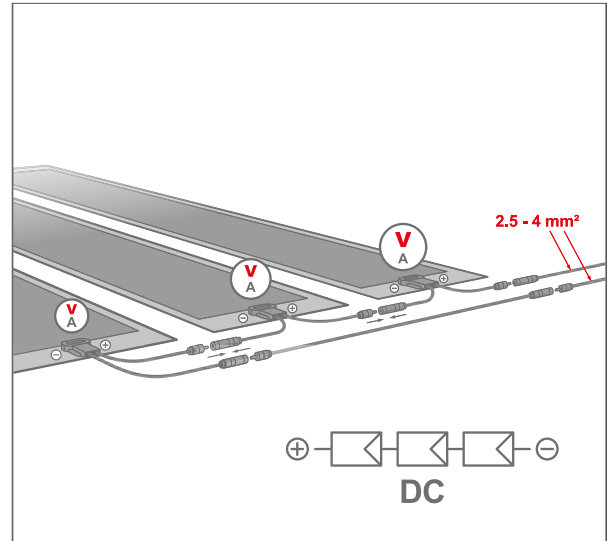
Unter normalen Bedingungen ist es wahrscheinlich, dass ein Photovoltaikmodul Bedingungen ausgesetzt ist, die einen höheren Strom und/oder eine höhere Spannung erzeugen als bei Standardtestbedingungen angegeben. Dementsprechend sollten die auf einem PV-Modul angegebenen Werte für I_{sc} und V_{oc} mit einem Faktor von 1,25 multipliziert werden, wenn die Spannungswerte der Komponenten, die Stromwerte der Leiter und die Größe der an den PV-Ausgang angeschlossenen Steuerungen (z. B. Wechselrichter) bestimmt werden. Der Sicherheitsfaktor von 1,25 für die Mindestspannung der Komponenten kann bei der Auslegung eines Systems entsprechend der Mindesttemperatur des Installationsortes und dem Temperaturkoeffizienten für V_{oc} geändert werden. I_{sc} kann auf der Grundlage der maximalen Temperatur, der Bestrahlungsstärke und der Ausrichtung des Moduls angepasst werden. Zu diesem Zweck

wird eine vollständige Simulation für den jeweiligen Standort unter Verwendung langfristiger Wetterdaten empfohlen.

Reihenschaltung

Um Solarfolien in Reihe zu schalten, verbinden Sie die Kabel vom negativen Anschluss der ersten Solarfolie mit dem positiven Anschluss der zweiten Solarfolie und so weiter.

Bei der Auslegung eines Systems mit mehreren in Reihe geschalteten Solarfolien ist darauf zu achten, dass die auf dem Typenschild oder im Datenblatt angegebene maximal zulässige Systemspannung unter Berücksichtigung aller möglichen Betriebsbedingungen, einschließlich des Temperaturkoeffizienten, und der Mindestumgebungstemperatur nicht überschritten wird.



Unter Berücksichtigung des Sicherheitsfaktors von 1,25 lässt sich die maximale Anzahl der Module n , die innerhalb der angegebenen maximalen Systemspannung V_{sys} in Reihe geschaltet werden können, wie folgt berechnen:

$$n = V_{\text{sys}} / (1,25 \cdot V_{\text{oc}})$$

Beispiel

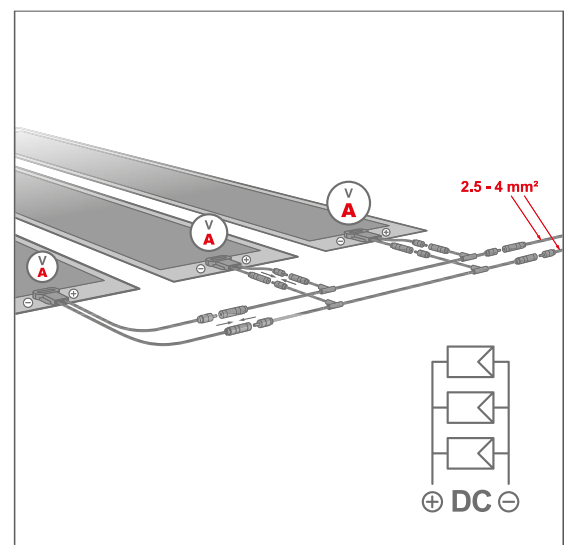
Für HeliaSol 436-2000-AFA-55 ($V_{\text{OC}} = 55,7 \text{ V}$, $V_{\text{sys}} = 1000 \text{ V}$) beträgt die maximale Anzahl n der in Reihe geschalteten Module:

$$n = 1000 \text{ V} / (1,25 \cdot 55,7 \text{ V}) = 14 \text{ Module}$$

Parallelschaltung

Der niedrige Stringstrom von HeliaSol ermöglicht es, mehrere Strings parallel zu schalten und ein einziges Paar Gleichstromkabel zur Combiner Box oder zum Stringwechselrichter zurückzuführen. Parallele Strings sollten ähnliche Spannungen haben, was durch die Installation einer gleichen Anzahl von Solarfolien desselben Typs erreicht wird.

Rückströme können zum Ausfall von Solarfolien führen, was wiederum zu Bränden, Kurzschlüssen oder ähnlichen Gefahren führen kann. Daher ist es wichtig, dass der auf dem Typenschild oder im Datenblatt angegebene maximale Rückstrom nicht überschritten wird. Situationen mit Rückstrom können durch eine geeignete Systemauslegung und/oder die Verwendung von Rückstromsperrdioden oder Sicherungen vermieden werden.



Darüber hinaus müssen bei der Kabelauslegung der Verbindungskabel die Gesamtströme unter Berücksichtigung der maximalen Umgebungstemperatur und des Kurzschlussstroms I_{sc} einschließlich seines Temperaturkoeffizienten und/oder eines Sicherheitsfaktors von 1,25 berücksichtigt werden.

Unter Berücksichtigung des Sicherheitsfaktors 1,25 kann die maximale Anzahl von Strängen n , die innerhalb der angegebenen maximalen Überstromschutz (OCR) und ohne zusätzliche Sicherheitsmaßnahmen (d. h. Sicherungen oder Sperrdioden) parallelgeschaltet werden können, wie folgt berechnet werden:

$$n < \text{OCR} / (1,25 \cdot I_{sc}) + 1$$

Beispiel

Für HeliaSol 436-2000-AFA-55 ($I_{sc} = 1,65 \text{ A}$, $\text{OCR} = 2,1 \text{ A}$) kann die maximale Anzahl n parallel geschalteter Strings wie folgt geschätzt werden:

$$n < 2,1 \text{ A} / (1,25 \cdot 1,65 \text{ A}) + 1 = 2,02$$

→ $n = 2$ parallel geschaltete Strings (ohne Verwendung von Sperrdioden)

4.7 WECHSELRICHTER KOMPATIBILITÄT

Für die Installation auf nicht geerdeten Untergründen (z. B. Membranen, Beton, Bitumen) kann eine große Anzahl von String-, Zentral-, Transformator- und transformatorlosen Wechselrichtern mit HeliaSol verwendet werden, wobei sichergestellt sein muss, dass die extremen Parameter (Minimum/Maximum) des Wechselrichters nicht überschritten werden.

Für die Installation auf geerdeten, leitfähigen Untergründen (z. B. Metall) empfiehlt Heliatek die Verwendung von Wechselrichtern mit Transformatoren und galvanischer Trennung oder dreiphasigen Wechselrichtern. Falls verfügbar, ist die Verwendung von Wechselrichtern mit H5- oder HERIC-Topologie von Vorteil. Die maximale Koppelkapazität des Wechselrichters muss der Betriebsanleitung des Wechselrichters entnommen werden. Für HeliaSol muss in Verbindung mit einem leitfähigen Untergrund unter ungünstigen Bedingungen eine parasitäre Modulkapazität im trockenen Zustand der Module von 15 nF/m^2 angenommen werden.

Beispiel

Wenn die Kopplungskapazität für einen Wechselrichter $X \text{ uF}$ beträgt, dann muss die Anzahl n der Module HeliaSol 436-2000-AFA-55 die mit diesem Wechselrichter installiert werden können, kleiner sein als:

$$n < X \cdot 1000 / (15 \cdot 0,872)$$

Sie sollte bei der Auslegung der Anlage, der Wahl des Wechselrichtertyps (mit Transformator oder trafolos) und/oder des Montageuntergrundes berücksichtigt werden. Heliatek empfiehlt basierend auf Erfahrungswerten die Verwendung von Wechselrichtern der folgenden Marken: SMA, SolarEdge, Fronius, AEConversion, Huawei, Kaco, Kostal.

Nähere Angaben zum Wechselrichtertyp:

1. Trafolose Wechselrichter:

Trafolose Wechselrichter sind derzeit eine der gängigsten Lösungen für skalierbare Solarsysteme, doch ihre geringere Größe und ihr geringeres Gewicht gehen mit einer fehlenden galvanischen Trennung auf der AC-DC-Seite einher.

Dies hat die folgenden Auswirkungen:

- Fast alle 1-phasigen trafolosen Wechselrichter geben die halbe Netzamplitude an das PV-Feld weiter.
- Bei dreiphasigen trafolosen Wechselrichtern ist die Amplitude der Schwingungen in der Regel deutlich geringer.
- Die übertragenen Spannungsschwankungen können zu Ableitströmen und verändertem Verhalten bei der Fehlerstromüberwachung führen. Wird dies bei der Systemauslegung nicht berücksichtigt, kann der Wechselrichter des Systems sich aufgrund dieser Problematik abschalten und das PV System arbeitet nicht mehr.

2. Wechselrichter mit einem Transformator

Aufgrund der galvanischen Trennung schwankt die Spannung im PV-Generator hier nur um „ein paar Volt“, also viel weniger als bei trafolosen Wechselrichtern. Die Auswirkungen sind aber trotzdem dieselben: Bei einer zu großen aufgebauten Kapazität erzeugt eine Ableitstrommessung einen fehlerhaften Wert, der zu einer vorübergehenden Abschaltung des Wechselrichters führt. Um diesen vorübergehenden Ertragsverlust zu vermeiden, muss die Anlagenverkabelung entsprechend dem kapazitiven Maximalwert des Wechselrichters ausgelegt werden. Bei Wechselrichtern mit Transformator lassen sich in der Regel Anlagen mit deutlich größeren kapazitiven Werten auslegen als bei trafolosen Wechselrichtern.

4.8 ERDUNG / POTENTIALAUSGLEICH

HeliaSol Solarfolien haben keinen Metallrahmen oder äußere Metallteile und benötigen daher keine Erdung oder einen Potenzialausgleich. Combiner Boxen und Metallrohre sollten als Blitzschutz mit der Erde verbunden werden, in Übereinstimmung mit lokalen, regionalen und nationalen geltenden Normen und Vorschriften. Erkundigen Sie sich bei den örtlichen Behörden nach allen Vorschriften, die für die Installation erforderlich sein könnten.



4.9 BRANDSCHUTZEIGENSCHAFTEN UND WIDERSTAND GEGEN FEUER VON AUSSEN

Stellen Sie sicher, dass Sie vor der Installation der Solarfolien alle relevanten lokalen und nationalen Gesetze, Verordnungen und Vorschriften in Bezug auf die Feuerbeständigkeit einhalten. Die Solarfolien wurden gemäß den folgenden Normen getestet und eingestuft, in Kombination mit Metall-, Beton- oder Polymerabdichtungsbahnen mit der Brandklasse E nach EN 13501-1 oder höher:

- EN13501-01 Klasse E (Widerstand gegen andere externe Brandquellen nicht bewertet).

Alle Tests wurden im Brandlabor der MPA Dresden GmbH durchgeführt.

5 WARTUNG

Um einen sicheren und effektiven Betrieb der Anlage zu gewährleisten, müssen die Solarfolien in regelmäßigen Abständen oder bei Vorliegen besonderer Bedingungen (z.B. extreme Witterungsbedingungen) sorgfältig und ordnungsgemäß geprüft, gereinigt und gewartet werden.

ACHTUNG

Alle Inspektions-, Reinigungs- und Wartungsarbeiten dürfen nur im ausgeschalteten Zustand (Leerlauf) und bei geringer Strahlungsintensität durchgeführt werden.

Wenn der berechnete Ertrag nicht mit den gemessenen Werten übereinstimmt, können Sie mit der Fehlersuche bei den häufigsten Ursachen beginnen: Probleme mit dem Wechselrichter, falsch kalibrierte oder schlecht funktionierende Überwachungsgeräte, falsche Verkabelung oder elektrischer Anschluss, Verschattung oder Teilverschattung, Schmutz und Verunreinigungen auf der Oberfläche der Solarfolie, Schnee oder andere Stoffe/Materialien, die die Solarfolie bedecken.

HeliaSol ist ein einteiliges Produkt, dessen Teile nicht einzeln ausgetauscht werden können. Wird bei der Inspektion festgestellt, dass ein Teil der Solarfolie beschädigt oder defekt ist, muss die gesamte Solarfolie sicher von der Anlage abgenommen und ersetzt werden. Alle zusätzlichen Teile zur Solarfolie, um sie in das System zu integrieren, unterliegen den Vorschriften und Wartungsanforderungen des jeweiligen Herstellers.

5.1 SYSTEMINSPEKTION

Bei allen Installationen ist eine regelmäßige (visuelle) Inspektion auf Schäden oder unerwünschte Veränderungen, die zu einer Beschädigung der Solarfolien führen können, mindestens alle 12 Monate erforderlich.

Außerdem muss das System überprüft werden:

- Wenn der Wechselrichter Fehlermeldungen anzeigt, die auf Fehler in der Solarfolie hinweisen, oder wenn die Leistung der Anlage deutlich nachzulassen scheint.
- Nach extremen Wetterereignissen (Sandsturm, starker Hagel, starker Regen, Überschwemmungen usw.)
- Wenn der Verdacht besteht, dass sich Unbefugte Zugang zur Anlage verschafft haben.

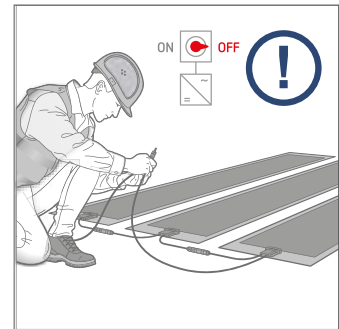
Jede Inspektion sollte protokolliert werden, um alle Änderungen festzuhalten.

Wie man die Solarfolien kontrolliert:

1. Schalten Sie das System aus, sichern Sie es gegen versehentliches Einschalten, und überprüfen Sie das System auf Reststrom.
2. Bitte prüfen Sie auf:
 - Sicheren Halt aller Systemkomponenten
 - Sicherer Anschluss, saubere und unbeschädigte elektrische Komponenten
 - Kein stehendes Wasser um die Anschlussdose
 - Sichtprüfung auf Delamination, Defekte oder ähnliches.
3. Halten Sie die Solarfolie sauber und frei von Verschmutzungen. Für weitere Informationen zur Reinigung lesen Sie bitte den entsprechenden Abschnitt.
4. Stellen Sie bei Schneefall sicher, dass die Last auf den Solarfolien im Bereich der oder unter der Auslegungslast liegt, indem Sie den Schnee entfernen.

ACHTUNG

Schalten Sie das System immer aus, bevor Sie Wartungsarbeiten durchführen.



Bei Zweifeln über den Zustand der Solarfolien sollten die betreffenden Teile durch Fotos dokumentiert und zusammen mit Angaben zur Seriennummer und Verkabelung an Heliatek unter support@heliatek.com geschickt werden. Die Seriennummer befindet sich auf dem Typenschild oder ist am Ende der Solarfolie, gegenüber der Anschlussdose, aufgedruckt. Die Anlage bzw. die betroffenen Bereiche müssen dann sofort so gesichert werden, dass sie nur dem Wartungspersonal zugänglich sind. Die weitere Vorgehensweise muss mit Heliatek abgeklärt werden.

5.2 REINIGUNG

Die Solarfolien sind mit einer Vorderseitenfolie ausgestattet, die es ermöglicht, dass gewöhnlicher Staub oder Schmutz durch normalen Regen abgewaschen wird, was am besten erreicht wird, wenn die Module in einem Neigungswinkel von 25 Grad oder mehr zur horizontalen Ebene installiert werden.

Wenn eine Reinigung durchgeführt wird, um die Systemleistung zu maximieren und eine langfristige Leistung zu gewährleisten, stellen Sie bitte sicher, dass das System ausgeschaltet und gegen versehentliches Einschalten gesichert ist, und überprüfen Sie das System auf jegliche Restspannung.

Reinigen Sie jede Solarfolie sorgfältig mit deionisiertem Wasser und einem fusselfreien Tuch. Lassen Sie zunächst das Wasser die Oberfläche reinigen, und reinigen Sie dann mit dem feuchten Tuch den Bereich, der noch nicht sauber ist. Verwenden Sie keinen übermäßigen Druck, da dies die Solarfolie dauerhaft beschädigen könnte.

Bei Flecken wie Vogelkot können Sie Isopropanol, Ethanol oder Wasser zur Reinigung der Oberfläche verwenden. Jede Art von Oberflächenverschmutzung kann zu einer ungleichmäßigen Beanspruchung führen, was möglicherweise die Bildung von Hotspots oder eine Verringerung der Leistungsabgabe zur Folge hat, was die Solarfolie dauerhaft beschädigen oder die langfristige Leistung beeinträchtigen kann.

ACHTUNG

Beginnen Sie früh am Morgen oder spät in der Nacht, wenn die Sonneneinstrahlung am geringsten ist.

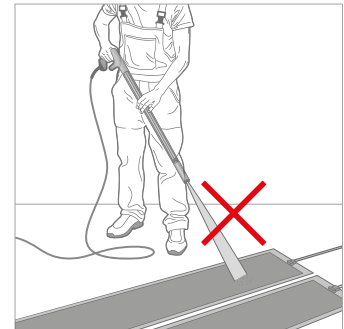
Eine teilweise direkte Verschattung während der Reinigung kann zu dauerhaften Schäden an den Solarzellen aufgrund von Rückströmen führen, selbst bei schlechten Lichtverhältnissen, wenn das System nicht ausgeschaltet ist.

Treten Sie beim Reinigen nicht auf die Solarfolie, da die Schuhe an den Absätzen scharfe oder harte Kanten haben können, die die Module zerkratzen oder durchdringen können.

Verwenden Sie keine Hochdruckreiniger.

Verwenden Sie keine Scheuermittel oder Reinigungslösungen, die Säuren wie Salzsäure, D-Limonen, Ammoniak oder Natriumhydroxid enthalten.

Verwenden Sie kein Wasser in der Nähe der Anschlussdose.



6 DEMONTAGE UND ENTSORGUNG

Solarfolien, die für einen sicheren Betrieb nicht geeignet sind (z.B. beschädigt oder defekt) oder die Ziele nicht mehr erfüllen, müssen sicher aus dem System entfernt werden und sind gemäß den lokalen Vorschriften für Recycling und Entsorgung zu entsorgen.

6.1 DEMONTAGE

Der Rückseitenkleber von HeliaSol sorgt für eine feste und dauerhafte Haftung auf dem zu beklebenden Untergrund. Bitte beachten Sie, dass das Ablösen die Solarfolie dauerhaft zerstört.

Um die Solarfolie sicher und ohne unnötiges Risiko von der Oberfläche zu trennen:

1. Schalten Sie das System aus, sichern Sie es gegen versehentliches Einschalten und überprüfen Sie das System auf eventuelle Restspannung.
2. Identifizieren Sie die zu entfernende Solarfolie und markieren Sie diese.
3. Trennen Sie alle Kabel von der Solarfolie.
4. Um den Rückseitenkleber vom Untergrund zu entfernen, erwärmen Sie die Klebeschicht vorzugsweise mit einer Heißluftpistole auf bis zu 100 °C.
5. Ziehen Sie die Folie langsam und vollständig ab. Ziehen Sie die Folien in einem flachen Winkel ab.
6. Sollten Klebstoffreste auf der Oberfläche zurückbleiben, kann ein Klebstoffentferner auf Petroletherbasis verwendet werden. Um die Rückstände anzufeuchten, tragen Sie den Entferner auf und warten Sie mindestens 2 Minuten, bevor Sie das restliche Material mit einem Spachtel oder ähnlichem entfernen. Die Verwendung des Klebstoffentferners kann wiederholt werden, falls Rückstände auf der aufgetragenen Oberfläche verbleiben. Verwenden Sie ein Handtuch und Isopropanol für die Endreinigung. Bei porösen oder anderen rauen Oberflächen (z. B. Betonwänden) kann ein Hochdruckreiniger anstelle der Verwendung von Lösungsmitteln in Betracht gezogen werden.

Bitte beachten Sie, dass bei der Entfernung einer Solarfolie optische Unterschiede zwischen der Oberfläche, die von der Solarfolie bedeckt war, und der unbedeckten Oberfläche in ihrer Umgebung auftreten können, da HeliaSol das darunter liegende Material vor Witterungseinflüssen schützt. Bei beschichteten Metalluntergründen kann nach der vollständigen Entfernung der Folien eine neue Beschichtung erforderlich sein.

6.2 ENTSORGUNG

Die Solarfolien enthalten keine Bestandteile (z. B. giftige Materialien), die bei der Entsorgung besondere Aufmerksamkeit erfordern. Sie können wie jeder andere Elektronikabfall behandelt werden und müssen gemäß den lokalen Vorschriften für Recycling und Entsorgung zum lokalen Recycling- und Entsorgungszentrum oder einer anderen Einrichtung gebracht werden, die für Recycling und Entsorgung zuständig ist.

ACHTUNG

Entsorgen Sie die Solarfolie nicht im normalen Hausmüll.



Für weitere Informationen wenden Sie sich bitte an Ihr örtliches Recycling- und Entsorgungszentrum oder an uns unter: sayhello@heliatek.com.

ANLAGE 1 : CHECKLISTE FÜR HELIASOL INSTALLATION

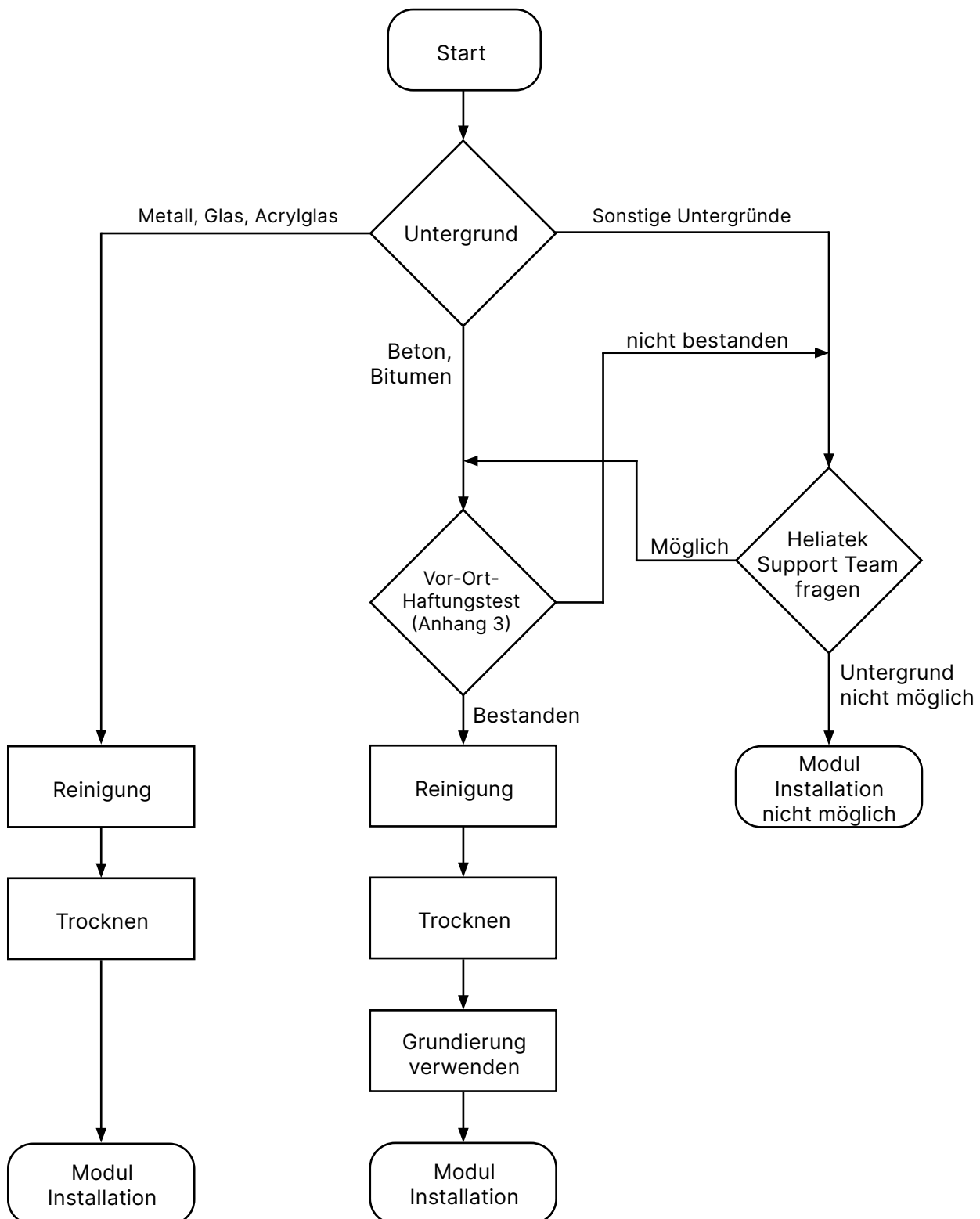
HINWEIS

Diese Checkliste ergänzt das Benutzerhandbuch des Produkts, ersetzt es aber nicht: Ziehen Sie für eine ordnungsgemäße und sichere Installation von HeliaSol immer das Benutzerhandbuch zu Rate.

Vor der Installation		
<input type="checkbox"/>	1.1.	<p>Empfangen und Lagern (Ref: §3.2 des Benutzerhandbuchs)</p> <ul style="list-style-type: none"> o Die Verpackungskartons sind nicht beschädigt o In einem belüfteten Lager mit trockener Luft lagern. Temperaturen von mehr als 25 °C sind zu vermeiden. o Lassen Sie die Stretchfolie um die Sendung gewickelt, um sie zu schützen.
<input type="checkbox"/>	1.2.	<p>Projektdesign (siehe: §4.6 und §4.7 des Benutzerhandbuchs)</p> <ul style="list-style-type: none"> o Maximale Systemspannung und elektrische Grenzen gemäß Datenblatt o Parasitäre Kapazität für geerdete (metallische) Untergründe o Systemdesign, Auswahl von Wechselrichtern und anderen Komponenten usw., Erstellung von Projektplänen o System Simulation
<input type="checkbox"/>	1.3.	<p>Vor-Ort-Kontrollen (siehe: § 4.2 und § 4.3 des Benutzerhandbuchs)</p> <ul style="list-style-type: none"> o Untergrundprüfung mit Flussdiagramm, siehe Anlage 2 o Modulneigung >1° o Mindestradius der einachsigen Modulbiegung: R >20 cm o Vermeiden Sie stehendes Wasser an den Stellen, an denen die Module installiert werden sollen o Kritische Verschattungssituation vermeiden
<input type="checkbox"/>	1.4.	<p>Letzte Vorbereitung</p> <ul style="list-style-type: none"> o Heliatek-Installationskit erhalten o Bereitstellung geeigneter Anschlüsse (Steckertyp gemäß Datenblatt und ausreichende Anzahl von Steckverbindern für die Installation) o Grundierung bereitstellen (falls erforderlich) o Schulung von Installateuren durch Heliatek o Projektplan erhalten o Benennen Sie die Verantwortlichen für den Installationstag o Wettercheck am Installationstag (Temperatur, Windgeschwindigkeit, Niederschlag)

Installationsvorgang (siehe § 4.4 des Benutzerhandbuchs)		
<input type="checkbox"/>	2.1.	<p>Untergrund und Wetterbedingungen</p> <ul style="list-style-type: none"> o Reinigen Sie den Untergrund (frei von Schmutz, Feuchtigkeit, Staub, Öl, Fett, Klebstoff, Moos, Farbabplatzungen, Korrosion oder anderen Partikeln) o Den Untergrund trocknen lassen o Witterungsprüfung für die Verklebung des Moduls (Regen, Schnee oder starker Wind) o Die Untergrundtemperatur sollte mehr als 8 °C betragen o Markierung und Bestimmung der Positionen der Module
<input type="checkbox"/>	2.2.	<p>Beachtung der örtlichen HSE-Sicherheitsvorschriften</p> <ul style="list-style-type: none"> o Isolierende Handschuhe o Sicherheitsschuhe o Helm o Maske (falls erforderlich) o Unbefugte Personen haben keinen Zugang zum Arbeitsbereich
<input type="checkbox"/>	2.3.	<p>Installation</p> <ul style="list-style-type: none"> o Befolgen der Ausrichtung und Positionen aus den Planungsunterlagen o Auftragen der Grundierung (falls erforderlich) gemäß Benutzerhandbuch o Installieren Sie die Module gemäß Schulung und Benutzerhandbuch o HeliaSol Module niemals kurzschließen
<input type="checkbox"/>	2.4.	<p>Abschließende Maßnahmen</p> <ul style="list-style-type: none"> o Entfernen Sie die Schutzfolie auf der Vorderseite aller Module o Abfall sammeln und recyceln o Funktionsprüfung
Nach der Installation		
<input type="checkbox"/>	3.1.	Dokumentation der Installation "wie gebaut"
<input type="checkbox"/>	3.2.	<p>Hinweisschilder zur Installation</p> <ul style="list-style-type: none"> o Nicht auf die Module treten o Elektrische Sicherheitshinweise o Zonennummerierung auf der Grundlage des endgültigen Designs
<input type="checkbox"/>	3.3.	Folgen der Vorgaben zur Systeminspektion (siehe: §5.1 des Benutzerhandbuchs)
<input type="checkbox"/>	3.4.	Folgen der Vorgaben zur Modulreinigung (siehe §5.2 des Benutzerhandbuchs)

ANLAGE 2 : AUSWAHL DES RICHTIGEN KLEBEVERFAHRENS IN ABHÄNGIGKEIT DES UNTERGRUNDS



ANLAGE 3: PRÜFUNG DES UNTERGRUNDES MIT VOR- ORT-HAFTUNGSTEST

HAFTUNGS AUSSCHLUSS

- Die Haftung des HeliaSol Rückseitenklebers kann durch ein bestimmtes Untergrundmaterial (z. B. verschiedene Typen einer PVC- oder TPO-Membran) oder den Zustand (Alterung) des Untergrundmaterials beeinträchtigt werden.
- Obwohl verschiedene Untergründe von Heliatek ausgiebig getestet werden, wird ein einfacher Test benötigt, um schnell zu prüfen, ob der Rückseitenkleber ausreichend auf dem in der Installation verwendeten Untergrund haftet.
- Dieser Vor-Ort-Haftungstest ersetzt nicht die Standard-Untergrundqualifizierung, sondern ergänzt sie.
- Der Test gilt als erfolgreich, wenn sich der Rückseitenkleber beim Abzugstest teilt und Kleberrückstände auf Untergrund und Probe verbleiben.

TESTVERFAHREN

1) **Reinigen Sie den Untergrund:**

Der Untergrund sollte frei von Schmutz, Feuchtigkeit, Staub, Farbresten, Öl, Fett, Klebstoffen oder anderen Verunreinigungen sein.

2) **Kleben Sie die Probe auf den Untergrund:**

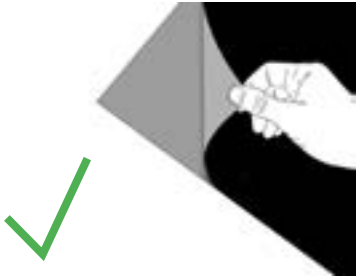
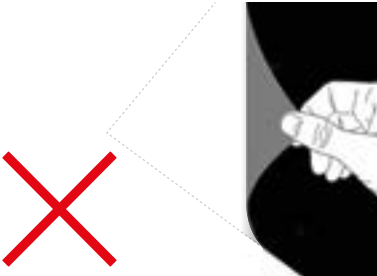
Falls eine Grundierung benötigt wird, bringen Sie diese wie in der Anleitung beschrieben auf. Entfernen Sie die Schutzfolie des Rückseitenklebers und kleben Sie die Probe auf den Untergrund. Drücken Sie die Probe flächig fest an, um sicherzustellen, dass die Probe fixiert ist.

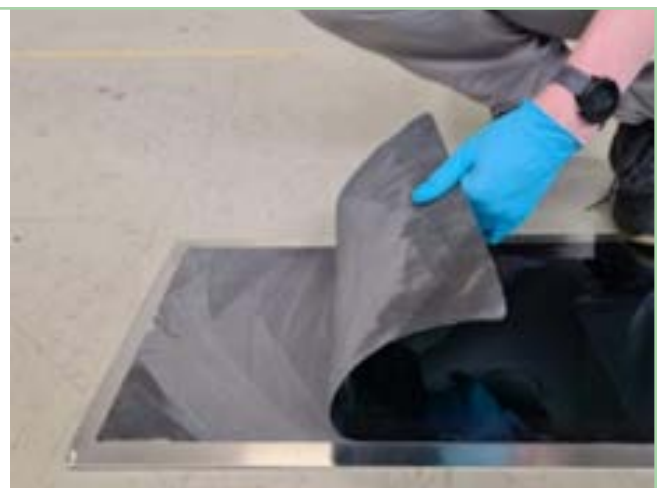
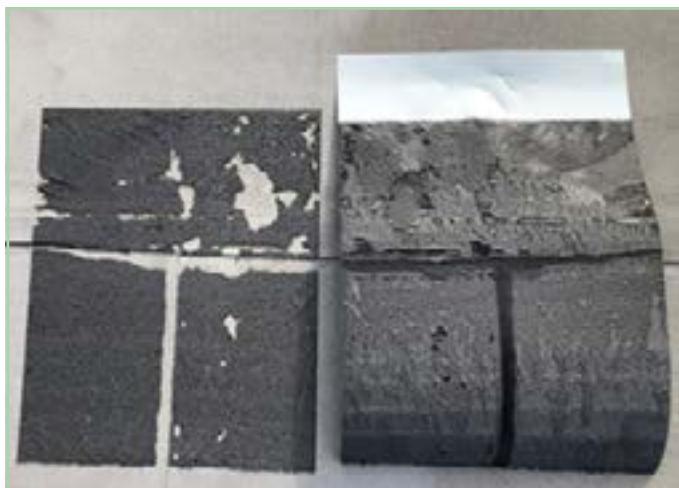
3) **Entfernen Sie die Probe nach 72 Stunden:**

Entfernen Sie die Proben 72 Stunden nach dem Aufbringen mechanisch. Ziehen Sie die Probe entweder von Hand oder, falls erforderlich, mit Werkzeugen vom Untergrund ab. Die Zugrichtung sollte dabei nahe 90°, also nahezu senkrecht zum Untergrund sein.

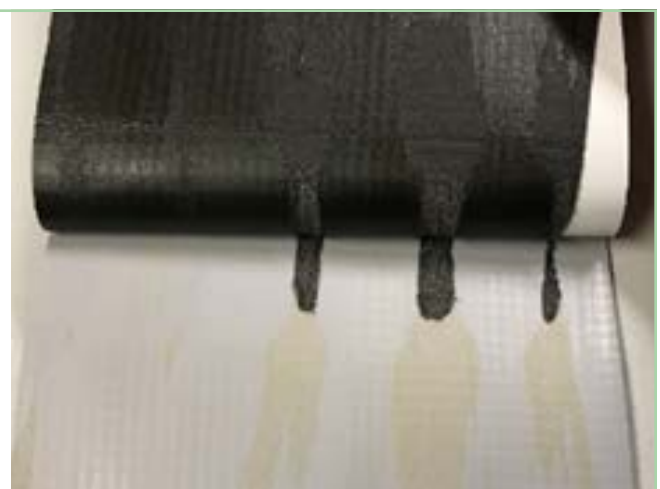
4) **Machen Sie Fotos und informieren Sie Heliatek:**

Machen Sie nach der Entnahme der Probe Fotos vom Untergrund und der Probe und senden Sie diese zusammen mit dem folgenden Formular „Bewertung Installationsstandort“ an Heliatek zur Beurteilung.

Positives Testergebnis	Negatives Testergebnis
<p>Nach dem Entfernen der Proben haftet der Klebstoff immer noch auf dem Untergrund. Das Schaumstoffband ist gerissen.</p>	<p>Nach dem Entfernen der Proben haftet der Klebstoff nicht oder nur in geringem Maße auf dem Untergrund.</p>
	



Beispiele für positive Testergebnisse



Beispiele für negative Testergebnisse

Entfernen von Klebstoffresten von der Prüffläche

Sollten Klebstoffreste auf der Oberfläche verbleiben, kann ein handelsüblicher Klebstoffentferner auf Petroletherbasis verwendet werden. Um die Rückstände anzufeuchten, tragen Sie den Entferner auf und warten Sie mindestens 2 Minuten, bevor Sie das restliche Material mit einem Spachtel oder ähnlichem entfernen. Die Verwendung des Entfernens kann wiederholt werden, falls Rückstände auf der aufgetragenen Oberfläche verbleiben. Verwenden Sie für die Endreinigung ein Handtuch und Isopropanol. Auf porösen oder anderen rauen Oberflächen (z. B. Betonwänden) kann ein Hochdruckreiniger anstelle der Verwendung von Lösungsmitteln in Betracht gezogen werden.

Bewertung des Aufstellungsortes

Bitte füllen Sie das Formular „Bewertung Installationsstandort“ aus und senden Sie es an das Heliatek Support Team unter support@heliatek.com.



Heliatek GmbH
Troidlerstraße 3
01139 Dresden
Deutschland

Tel: +49 (0) 351 213 034 30
Mail: sayhello@heliatek.com